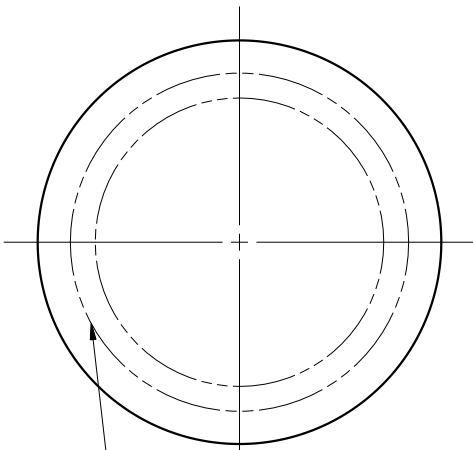
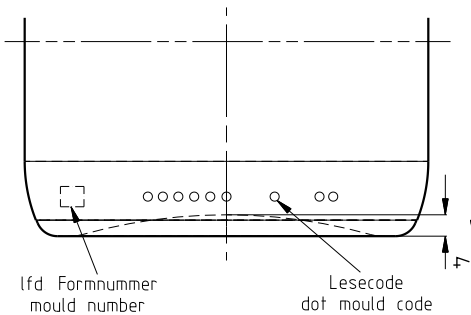


Bodenansicht
bottom view



Standfläche geriffelt oder gekörnt
bearing surface stippled or center punched

Rückseite
back view



lfd Formnummer
mould number

Lesecode
dot mould code

INDEX ÄNDERUNGEN / modifications		DAT		NAME		PT GEPÜBT PI approved		DAT		VIS		ABFÜLLTEMPERATUR Filling temperature				VOLUMEN FÜLLVOLL Capacity fillpoint		BEMERKUNG Remarks	
A Artikelnummer eingetragen:		13.07.17		Mes		FIB FREIGABE FIB approved		13.07.17		VIS		KONDITIONIERTEMP Conditioning temperature				750 ml ±		Dev/D/004379	
						WERK KEM		12.07.17		VIS		GLASGEHALT CO ₂ content				770 ml ± 10 ml			
						FS FREIGABE FS approved		12.07.17		VIS		MITTL. WANDDÄRKE Average wall thickness				44.0 g			
						WERK PCE		12.07.17		VIS		HALTSANSCHLUSS-D Neck connection dia				2.59 mm			
												ALKOHOLGEHALT Alcohol content				≤		VA%	
												KOPFDRUCK Avoil pressure				≤		ddN	
												VERWENDUNG Disposal				MW		AW	
												PROZESS				BB		PB	
												HALSANSCHLUSS-D Min through bore				16.5 mm			
												RALBE Color							
												GLASGEHALT CA				≤			
												HALTSANSCHLUSS-D Neck connection dia				27.5 mm			
												KUNDE Customer							
												ÄHNLICH WIE Similar to				4 W015 0750 0008			
												ERSATZT NR Replace No							
												OFFERT-NR Offer No				E4W08170750 0008_A			
												MASSSTAB Scale				1:1			
												DATEI-TYP Filetyp				AZ			
												ARTIKEL-NR Item No				4W090 0750 0008			
												BEMERKUNG Remarks							
												REZEICHNUNG Designation				Rheinwein 330 440g BM75 750ml			
												Vetropack Austria GmbH AI-3380 Poedlarn Tel. 0043-272 57 75 41 www.vetropack.com							
												VPA-0701-01-FOR-006-DEJEN							
												INDEX				A			