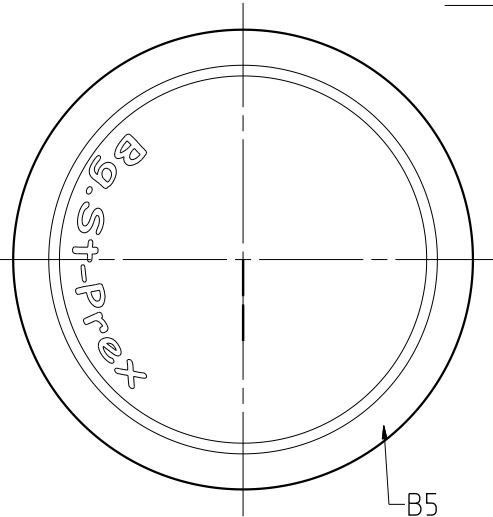
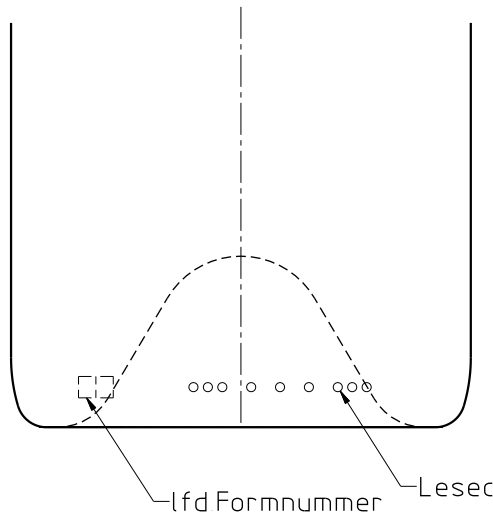


BODENANSICHT



RÜCKSEITE



INDEX		ÄNDERUNGEN / Changement		DAF	NAME	PT GEPÜRFT PT controlé	DAF	VIS	APRUEILTEMPERATUR Temp de remplissage	KONDITIONIERUNGSTEMP Temp de traitement	VOLUMEN FUELVOLL contenance nominale	VOLUMEN RANDVOLL contenance ras-bord	GLASGEWICHT CA Poids verre env	MITTL WANDSTÄRKE Epaisseur moyenne env	BEZUGSKRÜGUNG Remarque
1	2	3	4	5	6	7	8	9	10	11	12	13	14	15	16
NACH NORM DIN 6129 Dimensions sans tolérances conformes a la norme DIN 6129		NICHT TOLERIERTE MASSSE NACH NORM DIN 6129 Dimensions sans tolérances conformes a la norme DIN 6129		WERK VSP		WERK VSP		WERK VSP		WERK VSP		WERK VSP		WERK VSP	
KOPFDRUCK Pression verticale		KOPFDRUCK Pression verticale		KOPFDRUCK Pression verticale		KOPFDRUCK Pression verticale		KOPFDRUCK Pression verticale		KOPFDRUCK Pression verticale		KOPFDRUCK Pression verticale		KOPFDRUCK Pression verticale	
VERWENDUNG Utilisation		VERWENDUNG Utilisation		VERWENDUNG Utilisation		VERWENDUNG Utilisation		VERWENDUNG Utilisation		VERWENDUNG Utilisation		VERWENDUNG Utilisation		VERWENDUNG Utilisation	
PROZESS		PROZESS		PROZESS		PROZESS		PROZESS		PROZESS		PROZESS		PROZESS	
HALSANSCHLUSS-D Diam col		HALSANSCHLUSS-D Diam col		HALSANSCHLUSS-D Diam col		HALSANSCHLUSS-D Diam col		HALSANSCHLUSS-D Diam col		HALSANSCHLUSS-D Diam col		HALSANSCHLUSS-D Diam col		HALSANSCHLUSS-D Diam col	
HALSBOGENHÖHE-MIN Coloboge min diam mm		HALSBOGENHÖHE-MIN Coloboge min diam mm		HALSBOGENHÖHE-MIN Coloboge min diam mm		HALSBOGENHÖHE-MIN Coloboge min diam mm		HALSBOGENHÖHE-MIN Coloboge min diam mm		HALSBOGENHÖHE-MIN Coloboge min diam mm		HALSBOGENHÖHE-MIN Coloboge min diam mm		HALSBOGENHÖHE-MIN Coloboge min diam mm	
OFFER-NR No offre		OFFER-NR No offre		OFFER-NR No offre		OFFER-NR No offre		OFFER-NR No offre		OFFER-NR No offre		OFFER-NR No offre		OFFER-NR No offre	
KUNDE Client		KUNDE Client		KUNDE Client		KUNDE Client		KUNDE Client		KUNDE Client		KUNDE Client		KUNDE Client	
ÄHNLICH WIE Pareil comme		ÄHNLICH WIE Pareil comme		ÄHNLICH WIE Pareil comme		ÄHNLICH WIE Pareil comme		ÄHNLICH WIE Pareil comme		ÄHNLICH WIE Pareil comme		ÄHNLICH WIE Pareil comme		ÄHNLICH WIE Pareil comme	
REZEPT-NR Recette No		REZEPT-NR Recette No		REZEPT-NR Recette No		REZEPT-NR Recette No		REZEPT-NR Recette No		REZEPT-NR Recette No		REZEPT-NR Recette No		REZEPT-NR Recette No	
ARTIKEL-NR Article No		ARTIKEL-NR Article No		ARTIKEL-NR Article No		ARTIKEL-NR Article No		ARTIKEL-NR Article No		ARTIKEL-NR Article No		ARTIKEL-NR Article No		ARTIKEL-NR Article No	
1W0570750 0084		1W0570750 0084		1W0570750 0084		1W0570750 0084		1W0570750 0084		1W0570750 0084		1W0570750 0084		1W0570750 0084	
AZ		AZ		AZ		AZ		AZ		AZ		AZ		AZ	
AZ		AZ		AZ		AZ		AZ		AZ		AZ		AZ	