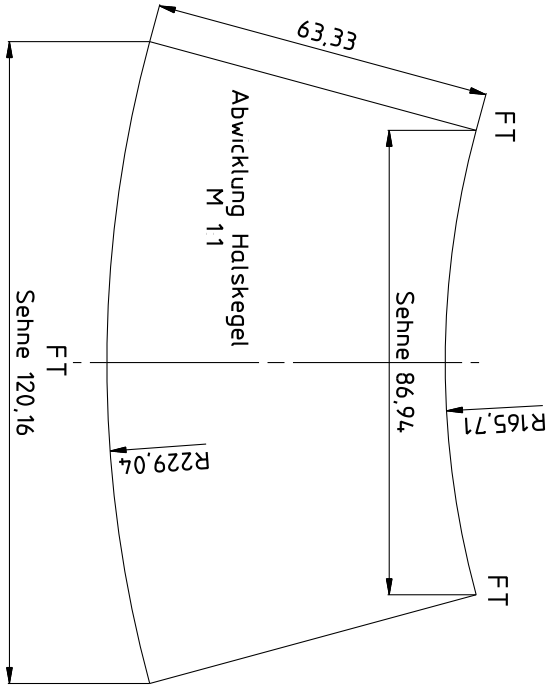
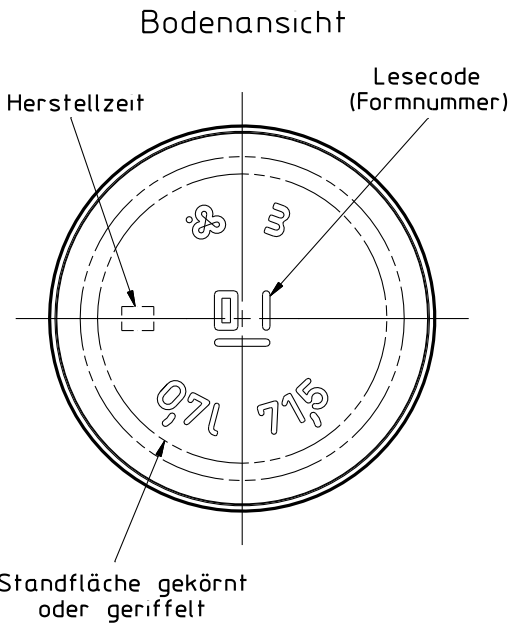
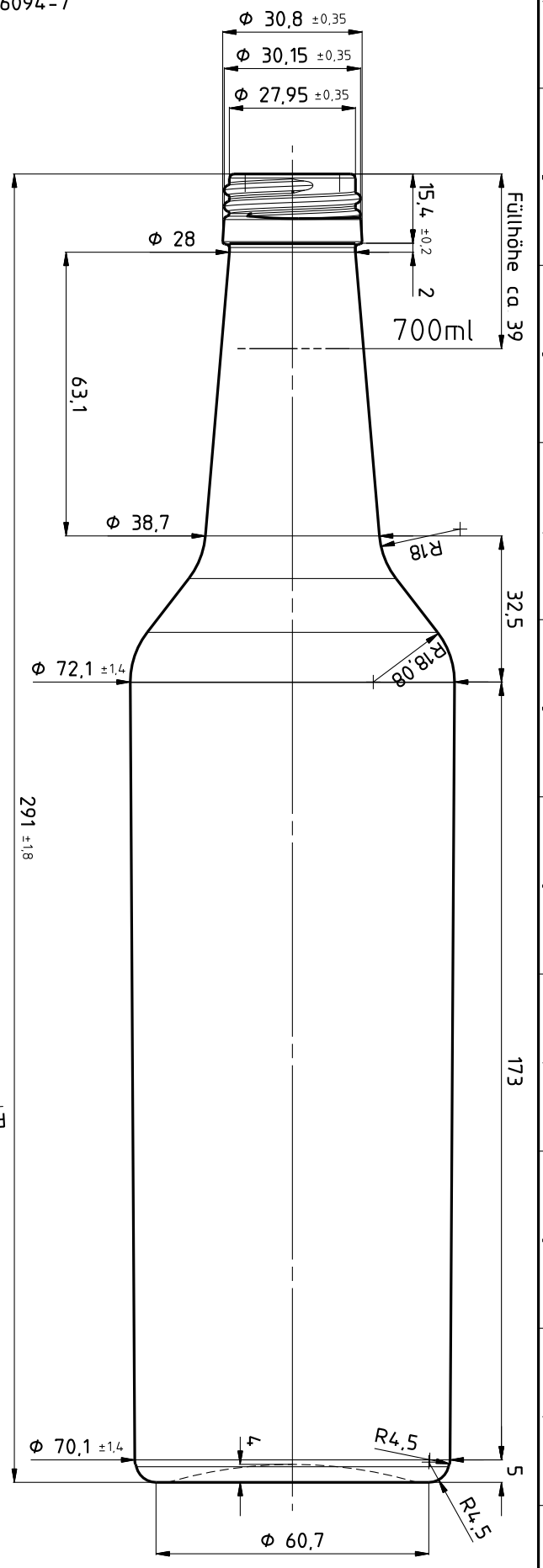


Mundstück PP 31 S
nach DIN 6094-7



INDEX	ÄNDERUNGEN / modifications	DAF	NAME	PT. GEPRÜFT / PT. approved	DAF	NAME	PT. GEPRÜFT / PT. approved	DAF	NAME	PT. GEPRÜFT / PT. approved	DAF	NAME	PT. GEPRÜFT / PT. approved	DAF	NAME	PT. GEPRÜFT / PT. approved
1																
2																
3																
4																
5																
6																
7																
8																
9																
10																

ABFÜLLTEMPERATUR	KONDITIONIERUNGSTEMP.	CO ₂ GEHALT	ALKOHOLGEHALT	KOPFDRUCK	VERPACKUNG	PROZESS	VOLUMEN FÜLLVOLL	VOLUMEN RANDVOLL	GLASGEWICHT CA	MITTL. WANDSTÄRKE	HALTSANSCHLUSS-D	NECK CONNECTION DIA	BEFERRUNG	ARTIKEL-NR	INDEX
≤	≤	≤	≤	≤	X	X	700 ml ±	715 ml ± 10 ml	320 g	2.03 mm	28 mm	E4S1406 0700 3514..A	4S024 0700 3514	A	
≤	≤	≤	≤	≤	X	X	715 ml ± 10 ml	715 ml ± 10 ml	320 g	2.03 mm	28 mm	E4S1406 0700 3514..A	4S024 0700 3514	A	
≤	≤	≤	≤	≤	X	X	715 ml ± 10 ml	715 ml ± 10 ml	320 g	2.03 mm	28 mm	E4S1406 0700 3514..A	4S024 0700 3514	A	

KUNDEN	ARTIKEL-NR	INDEX
Vetropack Austria GmbH AT-3380 Poerthorm Tel. 0043-272 57 75 41 www.vetropack.com	0.7l Alexander leicht PP	A